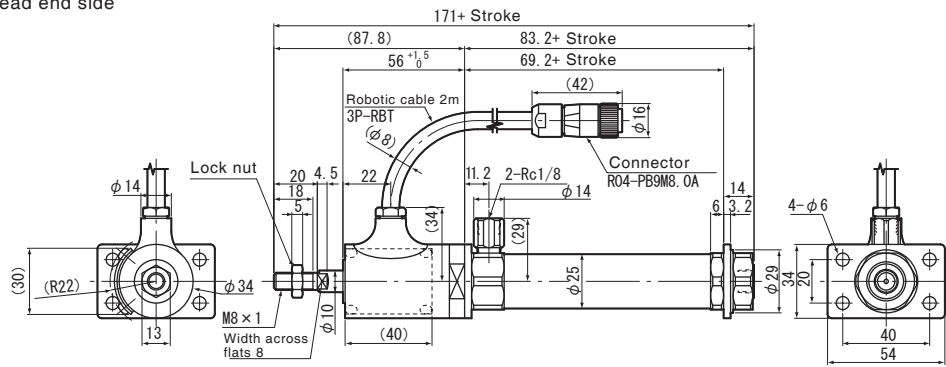


[FB] Flange on head end side

CSA-20 × □-FB



CSA-40 × □-FB

