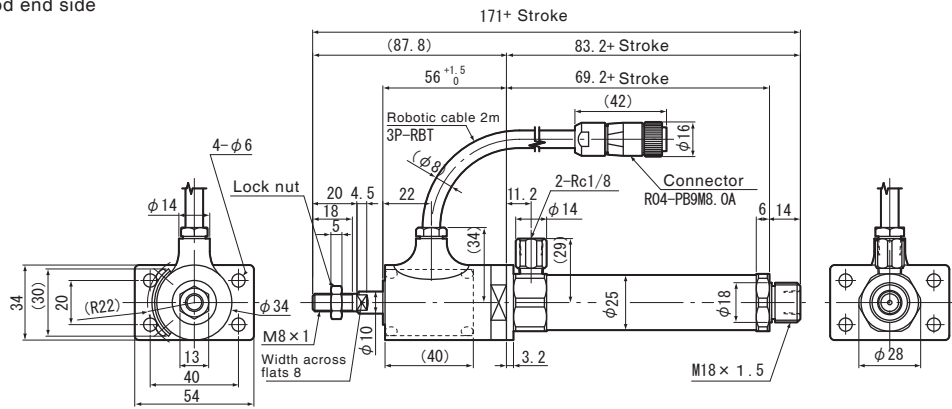


[FA] Flange on rod end side

CSA-20 × □-FA



CSA-40 × □-FA

