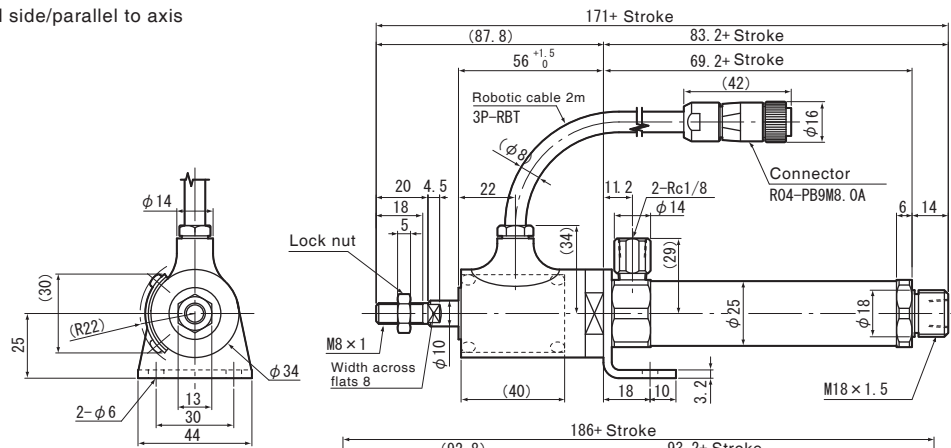


[LS] Foot on rod end side/parallel to axis

CSA-20 × □-LS



CSA-40 × □-LS

