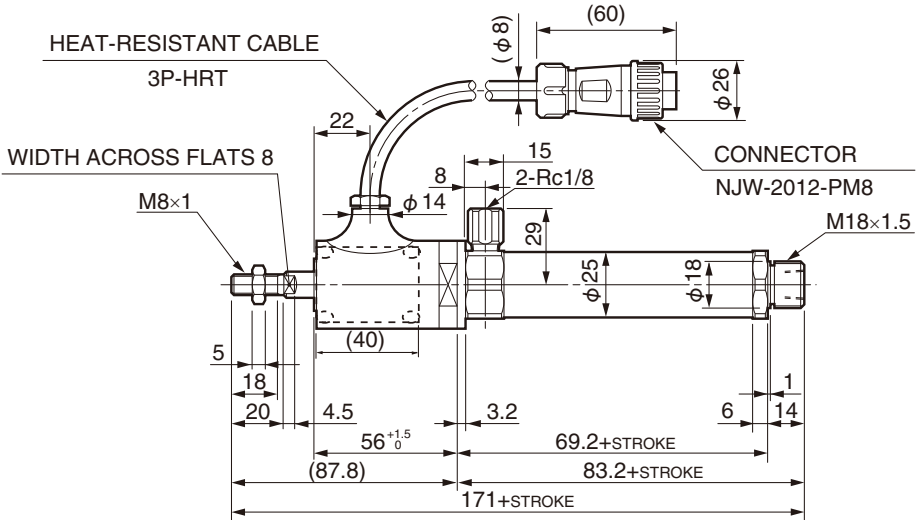
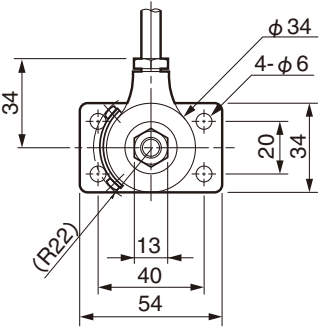


●CSAH [FA] Flange on Rod End Side

CSAH-20×□-FA



CSAH-40×□-FA

