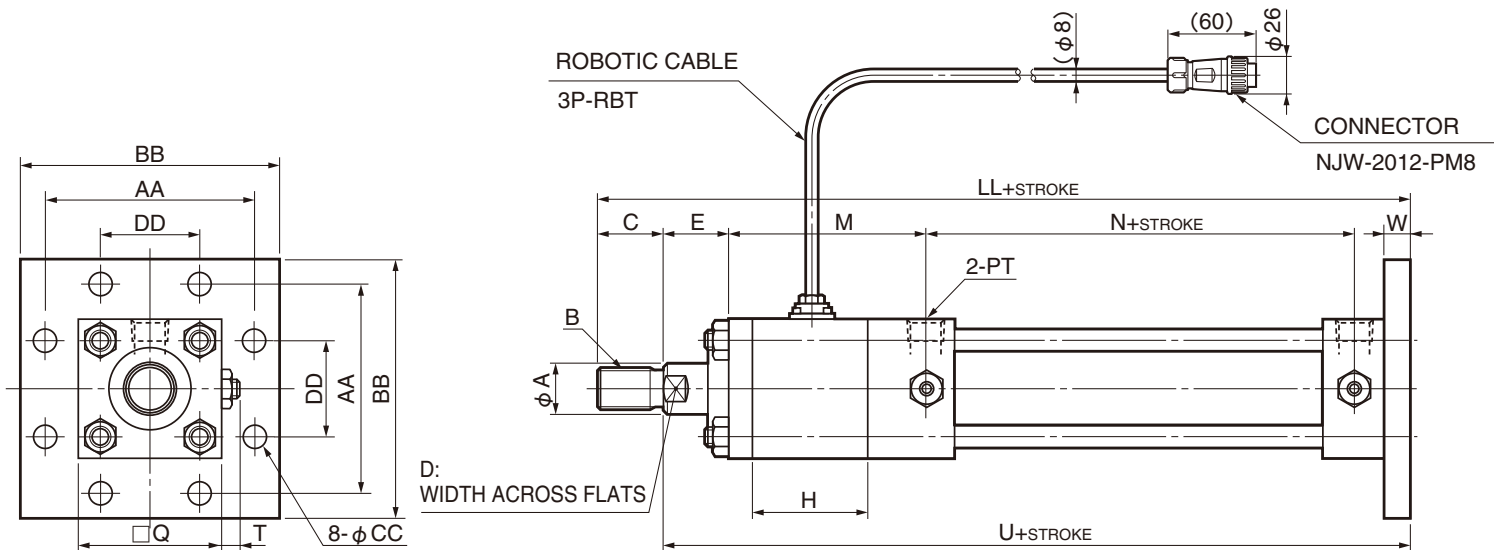


● SCJJ [FD] Flange on Head End Side



Bore size	Rod code	A	B	C		D	E	H	M	N	Q	PT	T	U	W	AA	BB	CC	DD	LL	
				Std.	Long															Std.	Long
40	B	22	M20×1.5	30	40	19	30	100	139	88	65	Rc3/8	8	282	11	95	118	11	46	312	322
50	B	28	M24×1.5	35	48	24	30	110	154	96	80	Rc1/2	8	308	13	115	145	14	58	343	356
63	B	36	M30×1.5	45	60	30	35	110	152	104	94	Rc1/2	8	323	15	132	165	18	65	368	383
80	B	45	M39×1.5	60	78	41	35	110	158	118	110	Rc3/4	8	347	18	155	190	18	87	407	425
100	B	56	M48×1.5	75	96	50	40	115	169	120	138	Rc3/4	8	367	22	190	230	22	109	442	463
125	B	70	M64×2.0	95	128	65	45	120	183	134	168	Rc 1	9	409	24	224	272	26	130	504	537
140	B	80	M72×2.0	110	128	75	50	120	185	142	188	Rc 1	9	426	26	250	300	26	145	536	554
160	B	90	M80×2.0	120	140	85	55	120	186	158	215	Rc 1	7.5	459	31	285	345	33	170	579	599