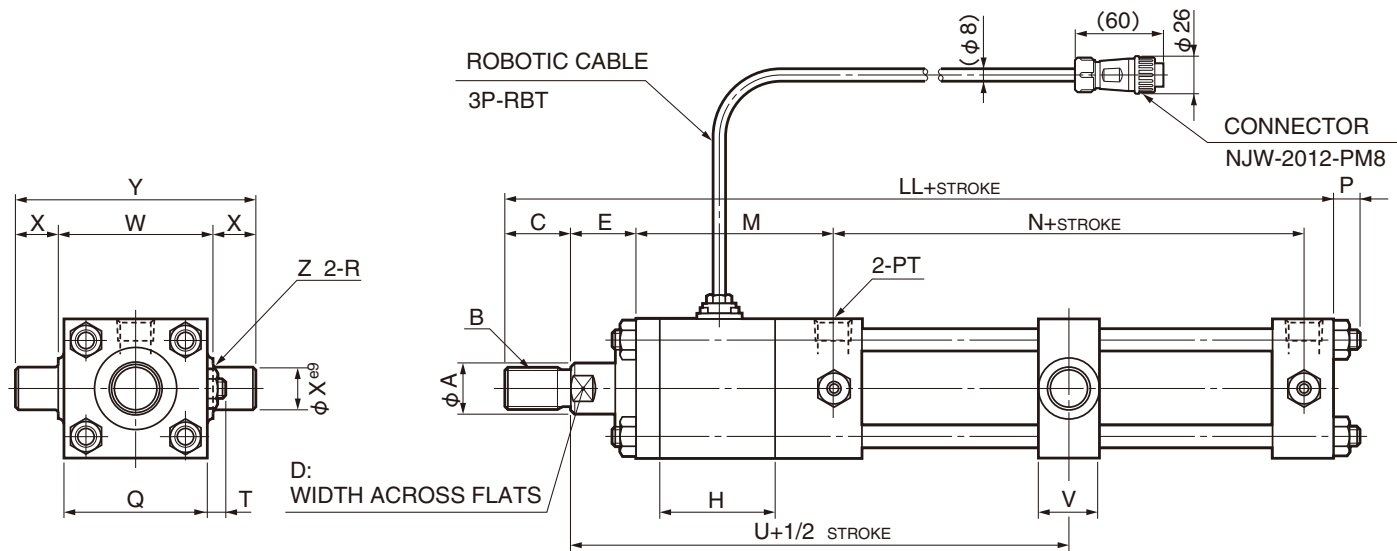


● SCJJ [TC] Intermediate Fixed Trunnion



Bore size	Rod code	A	B	C		D	E	H	M	N	P	Q	PT	T	U	V	W	X	Y	Z	LL	
				Std.	Long																Std.	Long
40	B	22	M20×1.5	30	40	19	30	100	139	88	11	65	Rc 3/8	8	213	30	69 ^{-0.3}	20	109	2	301	311
50	B	28	M24×1.5	35	48	24	30	110	154	96	13	80	Rc 1/2	8	231	38	85 ^{-0.35}	25	135	2.5	330	343
63	B	36	M30×1.5	45	60	30	35	110	152	104	14.5	94	Rc 1/2	8	242	45	98 ^{-0.35}	31.5	161	2.5	353	368
80	B	45	M39×1.5	60	78	41	35	110	158	118	16.5	110	Rc 3/4	8	256	45	118 ^{-0.35}	31.5	181	2.5	389	407
100	B	56	M48×1.5	75	96	50	40	115	169	120	19.5	138	Rc 3/4	8	271	57	145 ^{-0.4}	40	225	3	422	443
125	B	70	M64×2.0	95	128	65	45	120	183	134	23	168	Rc 1	9	297	58	175 ^{-0.4}	50	275	3	480	513
140	B	80	M72×2.0	110	128	75	50	120	185	142	25	188	Rc 1	9	308	78	195 ^{-0.46}	63	321	4	510	325
160	B	90	M80×2.0	120	140	85	55	120	186	158	28.5	215	Rc 1	7.5	327	88	218 ^{-0.46}	71	360	4	548	568